



Estado do Rio Grande do Sul

Município de Rio dos Índios

PREGÃO PRESENCIAL Nº 021/2017

TIPO MENOR PREÇO POR ITEM

LICITAÇÃO PREFERENCIAL ME/EPP

“Conserto no eixo traseiro e sistema de frenagem do equipamento retroescavadeira Hyundai H940R”

O MUNICÍPIO DE RIO DOS ÍNDIOS, em conformidade com a Lei Complementar 123/2006, Lei 10.520/2002 e Lei Federal nº 8.666/1993, torna público, para conhecimento dos interessados, que às 14h do dia 25 de agosto de 2017, na Prefeitura Municipal, situada à Rua Ângelo Santinelli, nº 315, Município de Rio dos Índios/RS, o pregoeiro e a Equipe de Apoio designados reunir-se-ão com a finalidade de receber propostas de empresas do ramo pertinente ao objeto deste Edital.

I – DO OBJETO:

1.1. Constitui objeto da presente licitação a contratação preferencial de microempresa ou empresa de pequeno porte para a prestação de serviços de conserto do eixo traseiro e sistema de frenagem, com peças genuínas, no equipamento retroescavadeira Hyundai H940R, de propriedade do Município de Rio dos Índios, conforme Termo de Referência (Anexo I) do presente edital.

II – DO INÍCIO DA PRESTAÇÃO DOS SERVIÇOS:

2.1 - Após a assinatura do contrato, a CONTRATADA iniciará execução dos serviços imediatamente.

III – DA FORMA DE PAGAMENTO

3.1 - O pagamento será executado em quatro parcelas iguais: entrada, 30, 60 e 90 dias após a contratação, mediante apresentação da nota fiscal contendo descrição do serviço realizado.

3.2 – Para a efetivação do pagamento, a nota fiscal deverá conter a assinatura do Secretário Municipal responsável, atestando a correta prestação dos serviços.

3.3 – O pagamento será efetuado por depósito bancário, em conta indicada de titularidade da CONTRATADA, ficando as tarifas bancárias, se houver, por conta do fornecedor.



Estado do Rio Grande do Sul

Município de Rio dos Índios

IV – DO EDITAL:

4.1 – No ato do conhecimento do Edital de Licitação, deverá o interessado verificar o seu conteúdo, não sendo admitidas reclamações posteriores sobre omissões.

4.2 – São partes integrantes deste Edital: Anexo I (Termo de Referência), Anexo II (declaração de inexistência de fatos impeditivos à habilitação), Anexo III (declaração de emprego de menores de idade), Anexo IV (modelo de proposta), Anexo V (declaração de preenchimento dos requisitos de habilitação), Anexo VI (credenciamento), Anexo VII (declaração de não existência de servidor público no quadro societário), Anexo VIII (Declaração de Enquadramento como Microempresa ou Empresa de Pequeno Porte), Anexo IX (Minuta do contrato).

4.3 – A participação nesta licitação implicará em plena aceitação aos termos e condições deste Edital e seus anexos, bem como das normas administrativas vigentes.

4.4 – Para impressão do edital, a empresa interessada deverá recolher uma taxa de R\$ 20,00 (Vinte Reais) junto à Tesouraria do Município de Rio dos Índios.

V – DAS CONDIÇÕES GERAIS DE PARTICIPAÇÃO:

5.1 – Poderão participar deste Pregão somente as empresas jurídicas do ramo pertinente ao objeto desta licitação que atenderem a todas as exigências deste Edital.

5.2 – A participação no processo licitatório é **exclusiva** às Microempresas e Empresas de Pequeno Porte, nos termos do art. 48, inciso I, da Lei Complementar 123, de 14 de dezembro de 2006, **desde que haja pelo menos uma empresa nesta condição, apta a participar do processo.**

5.2.1 – A comprovação de enquadramento da empresa, conforme exigência do item 5.2 dar-se-á mediante apresentação de declaração de enquadramento assinada por contador, comprovando se tratar de empresa de pequeno porte ou microempresa.

5.2.2 – A referida declaração deve ser apresentada em original ou cópia autenticada, com firma reconhecida em cartório de registros públicos (Anexo VIII).

5.3 – **Verificada pela comissão de licitações a inexistência de participantes enquadrados nos termos do item 5.2 do edital, a licitação poderá prosseguir no caso de existência de outros participantes interessados.**

5.4 – Para participação no certame, a licitante, além de atender ao disposto neste edital, deverá apresentar a sua proposta de preço e documentos de habilitação em envelopes distintos, lacrados, não transparentes, identificados, respectivamente, como de n° 1 e n° 2, para o que se sugere a seguinte inscrição:



Estado do Rio Grande do Sul

Município de Rio dos Índios

AO MUNICÍPIO DE RIO DOS ÍNDIOS

PREGÃO PRESENCIAL Nº 021/2017

ENVELOPE Nº 01 – PROPOSTA.

PROPONENTE: (NOME COMPLETO DA EMPRESA)

AO MUNICÍPIO DE RIO DOS ÍNDIOS

PREGÃO PRESENCIAL Nº 021/2017

ENVELOPE Nº 02 - DOCUMENTAÇÃO

PROPONENTE (NOME COMPLETO DA EMPRESA)

VI – DA REPRESENTAÇÃO E DO CREDENCIAMENTO:

6.1 – A licitante deverá apresentar-se para credenciamento junto ao pregoeiro, conforme descrito no item 6.4, diretamente, por meio de seu representante legal, ou através de procurador regularmente constituído, que devidamente identificado e credenciado, será o único admitido a intervir no procedimento licitatório, no interesse da representada.

6.2 – A identificação será realizada, exclusivamente, através da apresentação de documento de identidade, que deverá ser apresentada ao pregoeiro para reprodução via copiadora e a respectiva conferência.

6.3 – A documentação referente ao credenciamento de que trata o item 6.1 e os documentos descritos nas alíneas “a”, “b” e “c” do item 7.3 deverão ser apresentadas fora do envelope da proposta.

6.4 – O credenciamento será efetuado da seguinte forma:

a) se representada diretamente, por meio de dirigente, proprietário, sócio ou assemelhado, deverá apresentar:

- a.1) cópia do respectivo Estatuto ou Contrato Social em vigor, devidamente registrado;
- a.2) documento de eleição de seus administradores, em se tratando de sociedade comercial ou de sociedade por ações;
- a.3) inscrição do ato constitutivo, acompanhado de prova de diretoria em exercício, no caso de sociedade civil;
- a.4) decreto de autorização, no qual estejam expressos seus poderes para exercer direitos e assumir obrigações, em decorrência de tal investidura, e para prática de todos os demais atos inerentes ao certame, em se tratando de empresa ou sociedade estrangeira em funcionamento no País;



Estado do Rio Grande do Sul

Município de Rio dos Índios

a.5) registro comercial, se empresa individual.

b) se representada por procurador, deverá apresentar:

b.1) instrumento público ou particular de procuração, com a firma do outorgante reconhecida, em que conste os requisitos mínimos previstos no art. 654, §1º, do Código Civil, em especial o nome da empresa outorgante e de todas as pessoas com poderes para a outorga de procuração, o nome do outorgado e a indicação de amplos poderes para dar lance(s) em licitação pública; ou

b.2) carta de credenciamento outorgado pelos representantes legais da licitante, comprovando a existência dos necessários poderes para formulação de propostas e para prática de todos os demais atos inerentes ao certame.

Observação 01: Em ambos os casos (b.1 e b.2), o instrumento de mandato deverá estar acompanhado do ato de investidura do outorgante como representante legal da empresa.

Observação 02: Caso o contrato social ou o estatuto determinem que mais de uma pessoa deva assinar a carta de credenciamento para o representante da empresa, a falta de qualquer uma invalida o documento para os fins deste procedimento licitatório.

Observação 03: Os documentos de credenciamento devem sempre ser acompanhados de comprovante de inscrição e a respectiva situação cadastral no Cadastro Nacional da Pessoa Jurídica – CNPJ/MF.

6.5 – Para exercer os direitos de ofertar lances e/ou manifestar intenção de recorrer, é obrigatório a licitante fazer-se representar em todas as sessões públicas referentes à licitação.

6.7 – Nenhum representante poderá representar mais de uma empresa licitante para o mesmo processo licitatório.

A documentação referente ao credenciamento deverá ser apresentada fora do envelope da proposta: contrato social, declaração de firma individual ou requerimento de empresário (originais ou autenticados); cartão do CNPJ; procuração ou termo de credenciamento do anexo IV; documento de identidade do representante; declaração constante no anexo V (item 7.3.b); além da declaração de ME/EPP constante no anexo VIII (item 7.3.c).



Estado do Rio Grande do Sul

Município de Rio dos Índios

VII – DO RECEBIMENTO E ABERTURA DOS ENVELOPES:

7.1 – No dia, hora e local, mencionados no preâmbulo deste edital, na presença das licitantes e demais pessoas presentes à sessão pública do pregão, o pregoeiro, inicialmente, receberá os documentos relacionados ao credenciamento e os envelopes nº 01 - PROPOSTA e 02 - DOCUMENTAÇÃO.

7.2 – Uma vez encerrado o prazo para a entrega dos envelopes acima referidos, não será aceita a participação de nenhuma licitante retardatária.

7.3 – O pregoeiro realizará o credenciamento das interessadas, as quais deverão:

- a) comprovar, por meio de instrumento próprio, poderes para formulação de ofertas e lances verbais, bem como para a prática dos demais atos do certame;
- b) apresentar declaração de que cumprem plenamente os requisitos de habilitação (Anexo V);
- c) apresentar declaração de enquadramento como ME/EPP (Anexo VIII).

VIII – PROPOSTA DE PREÇO:

8.1 – A proposta deverá ser apresentada conforme Anexo IV (Proposta Financeira), em folhas sequencialmente numeradas e rubricadas, sendo a última datada e assinada pelo representante legal da empresa, ser redigida em linguagem clara, sem rasuras, ressalvas ou entrelinhas, e deverá conter:

- a) razão social da empresa;
- b) descrição completa dos serviços e dos demais dados técnicos.
- c) preço, em moeda nacional, onde deverão estar incluídas quaisquer vantagens, abatimentos, impostos, taxas e contribuições sociais, obrigações trabalhistas, previdenciárias, fiscais e comerciais, que eventualmente incidam sobre a operação ou, ainda, despesas com transporte ou terceiros, que correrão por conta da licitante vencedora.
- d) prazo de que a proposta vigorará pelo mínimo de 60 (sessenta) dias corridos, contados da data-limite prevista para entrega das propostas, conforme art. 64, §3º, da Lei nº 8.666/93 e art. 6º da Lei nº 10.520/2002.

Observação: Serão considerados, para fins de julgamento, os valores constantes no preço até, no máximo, duas casas decimais após a vírgula, sendo desprezadas as demais, se houver.



Estado do Rio Grande do Sul

Município de Rio dos Índios

8.2 – Não serão admitidas as propostas que contiverem valores percebidos como fora do preço de mercado.

8.3 – A proposta será julgada pelo menor preço por item, apurado após a etapa dos lances.

IX – DO JULGAMENTO DAS PROPOSTAS:

9.1 – Verificada a conformidade com os requisitos estabelecidos neste edital, a autora da oferta de valor mais baixo e as das ofertas com preços até 10% (dez por cento) superiores àquela poderão fazer novos lances, verbais e sucessivos, na forma dos itens subsequentes, até a proclamação da vencedora.

9.2 – Não havendo mais de 03 (três) ofertas nas condições definidas no subitem anterior, todas as licitantes poderão oferecer novos lances verbais e sucessivos, quaisquer que sejam os preços oferecidos em suas propostas escritas.

9.3 – No curso da sessão, as autoras das propostas, que atenderem aos requisitos dos itens anteriores, serão convidadas individualmente a apresentarem novos lances verbais e sucessivos em valores distintos e decrescentes, a partir da autora da proposta classificada com o maior valor, até a proclamação da vencedora.

9.4 – Caso duas ou mais propostas iniciais apresentem preços iguais, será sorteada a próxima licitante para prosseguir com a oferta dos lances.

9.5 – A oferta dos lances deverá ser efetuada no momento em que for conferida a palavra à licitante, obedecida à ordem prevista nos itens 9.3 e 9.4.

9.5.1. Dada à palavra a licitante, esta disporá de 20s (vinte segundos) para apresentar nova proposta ou manifestar desinteresse em apresentar novo lance.

9.6 – É vedada a oferta de lance com vista ao empate.

9.6.1. A diferença entre cada lance será delimitada pelo pregoeiro e/ou pela Comissão permanente de licitações.

9.7 – Não poderá haver desistência dos lances já ofertados, sujeitando-se a proponente desistente às penalidades constantes neste edital.

9.8 – O desinteresse em apresentar lance verbal, quando convocada pelo pregoeiro, implicará na exclusão da licitante da etapa competitiva e, conseqüentemente, no impedimento de apresentar novos lances no item, sendo mantido o último preço apresentado pela mesma, que será considerado para efeito de ordenação das propostas.



Estado do Rio Grande do Sul

Município de Rio dos Índios

9.9 – Caso não seja ofertado nenhum lance verbal, será verificada a conformidade entre a proposta escrita de menor preço unitário e o valor estimado para a contratação, podendo o pregoeiro negociar diretamente com a proponente para que seja obtido preço melhor.

9.10 – O encerramento da etapa competitiva dar-se-á quando, convocadas pelo pregoeiro, as licitantes manifestarem seu desinteresse em apresentar novos lances.

9.11 – Encerrada a etapa competitiva e ordenadas as ofertas de acordo com o menor preço apresentado, o pregoeiro verificará a aceitabilidade da proposta de valor mais baixo, comparando-a com os valores consignados em planilha de custos, decidindo motivadamente a respeito.

9.12 – A classificação dar-se-á pela ordem crescente de preços propostos e aceitáveis. Será declarada vencedora a licitante que ofertar o menor preço unitário, desde que a proposta tenha sido apresentada de acordo com as especificações deste edital e seja compatível com o preço de mercado.

9.13 – Serão desclassificadas as propostas que:

- a) não atenderem às exigências contidas no objeto desta licitação;
- b) forem omissas em pontos essenciais, de modo a ensejar dúvidas;
- c) afrontem qualquer dispositivo legal vigente, bem como as que não atenderem aos requisitos do item 8 deste Edital;
- d) contiverem opções de preços alternativos ou que apresentarem preços manifestamente inexequíveis.

Observação: Quaisquer inserções na proposta que visem modificar, extinguir ou criar direitos, sem previsão no edital, serão tidas como inexistentes, aproveitando-se a proposta no que não for conflitante com o instrumento convocatório.

9.14 – Não serão consideradas, para julgamento das propostas, vantagens não previstas no edital.

9.15 – Da sessão pública do pregão será lavrada ata circunstanciada, contendo, sem prejuízo de outros, o registro das licitantes credenciadas, as propostas escritas e verbais apresentadas, na ordem de classificação, a análise da documentação exigida para habilitação e os recursos interpostos.

9.16 – A sessão pública não será suspensa, salvo motivo excepcional, devendo todas e quaisquer informações acerca do objeto, serem esclarecidas previamente junto a Secretaria de Administração do Município.



Estado do Rio Grande do Sul

Município de Rio dos Índios

9.17 – Caso haja necessidade de adiamento da sessão pública, será marcada nova data para continuação dos trabalhos, devendo ficar intimadas, no mesmo ato, as licitantes presentes.

9.18 – Encerrada a etapa de lances, o pregoeiro poderá encaminhar contraproposta diretamente à licitante que tenha apresentado o lance mais vantajoso, ou convocá-la a fazê-lo, para que seja obtida a melhor proposta, observado o critério de julgamento e o valor estimado para a contratação, não se admitindo negociar condições diferentes das previstas neste edital.

X – DA HABILITAÇÃO:

10.1 – Para fins de habilitação neste pregão, a licitante deverá apresentar dentro do ENVELOPE Nº 02 os seguintes documentos:

10.1.1. HABILITAÇÃO JURÍDICA:

- a) registro comercial, no caso de empresa individual;
- b) ato constitutivo, estatuto ou contrato social em vigor, devidamente registrado, em se tratando de sociedades comerciais, e, no caso de sociedade por ações, acompanhado de documentos de eleição de seus administradores;
- c) decreto de autorização, em se tratando de empresa ou sociedade estrangeira em funcionamento no País, e ato de registro ou autorização para funcionamento expedido pelo órgão competente, quando a atividade assim o exigir.

10.1.1.1. Será dispensada da apresentação, no envelope de habilitação, dos documentos referidos no item *10.1.1*, a empresa que já os houver apresentado no momento do credenciamento, previsto neste edital.

10.1.2. REGULARIDADE FISCAL E TRABALHISTA:

- a) prova de inscrição no Cadastro Nacional de Pessoa Jurídica (CNPJ/MF);
- b) Certidão de Regularidade Fiscal do Estado da sede/matriz;
- c) Certidão de Regularidade Fiscal do Município de domicílio ou Sede do Licitante;
- d) Regularidade quanto a Tributos Federais, às Contribuições Previdenciárias e à Dívida Ativa da União;
- e) Certidão de Regularidade de Situação relativa ao Fundo de Garantia por Tempo de Serviço – FGTS;
- f) Certidão negativa de débitos trabalhistas – CNDT;



Estado do Rio Grande do Sul

Município de Rio dos Índios

- g) Declaração de Inexistência de fatos impeditivos à habilitação nos termos do Anexo II;
- h) Declaração que a Licitante não emprega menores de 18 anos em trabalho noturno, perigoso ou insalubre e não emprega menores de 16 anos, ressalvando o menor, a partir de 14 anos, na condição de aprendiz, conforme Anexo III;
- i) Declaração atestando que a empresa não possui em seu quadro societário servidor público da ativa, ou empregado de empresa pública ou de sociedade de economia mista;
- j) Prova de enquadramento como Microempresa ou Empresa de Pequeno porte, nos termos do item 5.2.1 deste Edital, o qual será dispensado caso já apresentado na etapa de credenciamento.

10.2 DISPOSIÇÕES GERAIS:

10.2.1 – Para as empresas cadastradas no Município, a documentação dos itens 10.1.1 e 10.1.2 poderá ser substituída pelo seu Certificado de Registro Cadastral, desde que seu objetivo social comporte o objeto licitado e o registro cadastral esteja no prazo de validade.

Observação: Caso algum dos documentos fiscais obrigatórios, exigidos para cadastro do Município de Rio dos Índios, esteja com o prazo de validade expirado, a licitante deverá regularizá-lo no órgão emitente do cadastro ou anexá-lo, como complemento ao certificado apresentado, sob pena de inabilitação.

10.2.2 – A microempresa ou a empresa de pequeno porte que atender ao item 6.6 e possuir restrição em qualquer dos documentos de regularidade, previstos no item 10.1.2, deste edital, terá sua habilitação condicionada à apresentação de nova documentação, que comprove a sua regularidade, em cinco dias úteis, a contar da sessão em que foi declarada como vencedora do certame.

10.2.2.1 – O prazo de que trata o item anterior poderá ser prorrogado, uma única vez, por igual período, a critério da Administração, desde que seja requerido pelo interessado, de forma motivada e durante o transcurso do respectivo prazo.

10.2.2.2 – Ocorrendo a situação prevista no item 10.2.2, a sessão do pregão será suspensa, podendo o pregoeiro fixar, desde logo, a data em que se dará continuidade ao certame, ficando os licitantes já intimados a comparecer ao ato público, a fim de acompanhar o julgamento da habilitação.



Estado do Rio Grande do Sul

Município de Rio dos Índios

10.2.2.3 – O benefício de que trata o item 10.2.2 não eximirá a microempresa ou a empresa de pequeno porte da apresentação de todos os documentos, ainda que apresentem alguma restrição.

10.2.2.4 – A não regularização da documentação, no prazo fixado no item 10.2.2, implicará na inabilitação do licitante e a adoção do procedimento previsto no item 11.2, sem prejuízo das penalidades previstas neste edital.

As Microempresas e Empresas de Pequeno Porte deverão apresentar toda a documentação exigida para efeitos de habilitação, sob pena de inabilitação, ainda que essa apresente alguma restrição.

10.2.3 – O envelope de documentação que não for aberto ficará em poder do pregoeiro pelo prazo de 30 (trinta) dias, a contar da homologação da licitação, devendo a licitante retirá-lo, após aquele período, no prazo de 05 (cinco) dias, sob pena de inutilização do envelope.

ATENÇÃO: Todos os documentos exigidos no presente instrumento convocatório devem ser apresentados em original, por qualquer processo de cópia autenticada por tabelião ou servidor da Prefeitura de Rio dos Índios, ou ainda publicação em órgão da imprensa oficial, ficando aqueles obtidos por meio da Internet dispensados de autenticação e sujeitos a sua verificação.

XI – DA ADJUDICAÇÃO:

11.1 – Em caso de desatendimento às exigências habilitatórias, o pregoeiro inabilitará a licitante e examinará as ofertas subsequentes e qualificação das licitantes, na ordem de classificação e, assim, sucessivamente, até a apuração de uma que atenda ao edital, sendo a respectiva licitante declarada vencedora, ocasião em que o pregoeiro poderá negociar diretamente com a proponente para que seja obtido preço melhor.

11.2 – Encerrado o julgamento das propostas e da habilitação, o pregoeiro proclamará a vencedora e, a seguir, proporcionará, às licitantes, a oportunidade para manifestarem a intenção de interpor recurso, esclarecendo que a falta dessa manifestação expressa, imediata e motivada, importará na decadência do direito de recorrer por parte da licitante.

11.3 – Constatado o atendimento das exigências fixadas no edital, a licitante que ofertar o menor preço será declarada vencedora, sendo-lhe adjudicado o objeto do certame.



Estado do Rio Grande do Sul

Município de Rio dos Índios

XII – DA IMPUGNAÇÃO AO ATO CONVOCATÓRIO, PEDIDOS DE ESCLARECIMENTO E RECURSOS ADMINISTRATIVOS:

12.1 – DA IMPUGNAÇÃO:

12.1.1 – Até 02 (dois) dias úteis antes da data fixada para a abertura da sessão pública, qualquer pessoa também impugnar o ato convocatório do Pregão, por escrito, protocolado o original, mediante recebimento da 2ª (segunda) via, na Secretaria da Administração do Município de Rio dos Índios, no endereço constante no preâmbulo deste Edital, no horário normal de expediente, ou por meio eletrônico via internet, no endereço administracao@riodosindios.rs.gov.br,

12.1.1.1 – Não serão consideradas as impugnações interpostas fora dos prazos legais.

12.1.2 – Caberá ao Pregoeiro, auxiliado pela área demandante do objeto (se for o caso), decidir sobre a impugnação, no prazo de 24 (vinte e quatro) horas, contados a partir da data/hora do recebimento do mesmo.

12.1.3 – Acolhida a impugnação contra o ato convocatório, será designada nova data para a realização do certame, exceto quando, inquestionavelmente, a alteração não afetar a formulação das propostas.

12.2 – DO PEDIDO DE ESCLARECIMENTO:

12.2.1 Os pedidos de esclarecimentos referentes ao processo licitatório deverão ser entregues ao Setor de licitações do Município de Rio dos Índios até 03 (três) dias úteis anteriores à data fixada para a abertura da sessão pública, pelos mesmos meios previstos no subitem 12.1.1 deste Edital.

12.3 – DOS RECURSOS:

12.3.1 – Tendo, a licitante, manifestado motivadamente, na sessão pública do pregão, a intenção de recorrer, esta terá o prazo de 02 (dois) dias úteis para apresentação das razões de recurso.

12.3.2 – Os demais licitantes, já intimados na Sessão Pública supracitada, terão o prazo de 03 (três) dias úteis para apresentarem as contrarrazões, que começará a correr do término do prazo da recorrente.

12.3.3 – A manifestação expressa da intenção de interpor recurso e da motivação, na sessão pública do pregão, são pressupostos de admissibilidade dos recursos;

12.3.4 – As razões e contrarrazões do recurso deverão ser encaminhadas, por escrito, ao Pregoeiro, entregues na Prefeitura Municipal de Rio dos Índios.

12.3.5 – A falta de manifestação imediata e motivada do licitante importará a decadência do direito de recurso.



Estado do Rio Grande do Sul

Município de Rio dos Índios

12.3.6 – Não serão aceitos como recursos as alegações e memoriais que não se relacionem às razões indicadas pelo licitante na sessão pública.

12.3.7 – O recurso contra decisão do pregoeiro não terá efeito suspensivo e o seu acolhimento importará a invalidação apenas dos atos insuscetíveis de aproveitamento.

XIII – DAS PENALIDADES:

13.1 – Pelo inadimplemento das obrigações, seja na condição de participante do pregão, seja na de licitante vencedor, as empresas, conforme a infração, estarão sujeitas às seguintes penalidades:

- a) deixar de apresentar a documentação exigida no certame: suspensão do direito de licitar e contratar com a Administração pelo prazo de 02 (dois) anos e multa de 10% (dez por cento) sobre o valor estimado do objeto;
- b) manter comportamento inadequado durante o pregão: afastamento do certame e suspensão do direito de licitar e contratar com a Administração pelo prazo de 02 anos;
- c) deixar de manter a proposta (recusa injustificada para entrega): suspensão do direito de licitar e contratar com a Administração pelo prazo de 05 (cinco) anos e multa de 10% (dez por cento) sobre o valor estimado do objeto;
- d) entregar os materiais com irregularidades, passíveis de correção, e/ou substituição durante o prazo de cinco dias e sem prejuízo ao Município: advertência por escrito;
- e) atraso na entrega injustificado, até o limite de 05 (cinco) dias, após os quais será considerado como inexecução: multa diária de 0,5% (cinco décimos por cento) sobre o valor do objeto por dia de atraso;
- f) inexecução total, em caso de falta de substituição de materiais com irregularidades já advertidas dentro do prazo e ou atraso na entrega injustificado superior a 05 (cinco) dias: suspensão do direito de licitar e contratar com a Administração pelo prazo de 05 (cinco) anos e multa de 10% (dez por cento) sobre o valor atualizado do objeto;
- i) causar prejuízo material ao Município resultante diretamente de execução imprópria do objeto: declaração de inidoneidade cumulada com a suspensão do direito de licitar e contratar com a Administração Pública pelo prazo de 05 (cinco) anos e multa de 10% (dez por cento) sobre o valor atualizado do objeto.

13.2 – As penalidades serão registradas no cadastro da contratada, quando for o caso.

13.3 – Nenhum pagamento será efetuado pela Administração enquanto pendente de liquidação qualquer obrigação financeira que for imposta ao fornecedor em virtude de penalidade e/ou inadimplência no fornecimento.



Estado do Rio Grande do Sul

Município de Rio dos Índios

XIV – DO RECURSO FINANCEIRO:

14. As despesas decorrentes do presente PREGÃO correrão à conta de Recurso Financeiro Próprio.

XV – DAS DISPOSIÇÕES GERAIS:

15.1 – Maiores informações serão prestadas aos interessados no horário normal de expediente da Prefeitura, pelo Pregoeiro ou pela Comissão Permanente de Licitações, através dos telefones: (54) 3614-2004, 3614-2106, ou através do e-mail: administracao@riodosindios.rs.gov.br.

15.2 – Os questionamentos recebidos e as respectivas respostas com relação ao presente pregão encontrar-se-ão à disposição de todos os interessados na Secretaria Municipal de Administração.

15.3 – Ocorrendo decretação de feriado ou qualquer fato superveniente que impeça a realização de ato do certame na data marcada, a data constante deste edital será transferida, automaticamente, para o primeiro dia útil ou de expediente normal subsequente ao ora fixado.

15.4 – Para agilização dos trabalhos, solicita-se que as licitantes façam constar na documentação o seu endereço, e-mail e números de telefone.

15.5 – Todos os documentos, exigidos no presente instrumento convocatório, poderão ser apresentados em original ou por qualquer processo de cópia autenticada por tabelião ou, ainda, autenticada por Servidor Municipal responsável pelo cadastro. Os documentos extraídos de sistemas informatizados (Internet) ficarão sujeitos à verificação da autenticidade de seus dados no ato de sua habilitação.

15.6 – Após a apresentação da proposta, não caberá desistência, salvo por motivo justo decorrente de fato superveniente e aceito pelo pregoeiro.

15.7 – A Administração poderá revogar a licitação por razões de interesse público, devendo anulá-la por ilegalidade, em despacho fundamentado, sem a obrigação de indenizar (art. 49 da Lei Federal nº 8. 666-93).

15.8 – Fica eleito o Foro da Comarca de Nonoai/RS para dirimir quaisquer litígios oriundos da licitação e da aquisição dela decorrente, com expressa renúncia a outro qualquer, por mais privilegiado que seja.

Gabinete do Prefeito Municipal, em 04 de agosto de 2017.

Salmo Dias de Oliveira
Prefeito Municipal



Estado do Rio Grande do Sul

Município de Rio dos Índios

PREGÃO PRESENCIAL Nº 021/2017

ANEXO I – TERMO DE REFERÊNCIA

Contratar empresa especializada para prestar serviços de conserto do eixo traseiro e sistema de frenagem, com peças genuínas, do equipamento retroescavadeira Hyundai de propriedade do Município:

ITEM	QTD	UNID.	DESCRIÇÃO	VALOR DE REFERÊNCIA
01	01	UN	Conserto no equipamento retroescavadeira Hyundai H940R, com mão de obra e reposição de peças originais, no sistema de frenagem e eixo traseiro, incluindo reposição de lubrificantes. Laudo técnico anexo.	R\$ 18.000,00

Importante:

A empresa interessada deverá apresentar prova de possuir peças originais de reposição.

O prazo para entrega do objeto será de 30 dias contados da data da ordem de serviço.

A empresa deverá oferecer garantia mínima de seis meses ou 500 horas trabalhadas, o que ocorrer primeiro.

Obs.: O equipamento encontra-se disponível para avaliação, através de agendamento de visitas junto a administração municipal.

Deverão ser substituídos os dois cilindros mestres de freio, localizados no eixo traseiro do equipamento, além dos anéis identificados nas imagens 01 e 02 a seguir, sendo eles:

- Imagem 01:
 - 2 unidades anel nº 080;
 - 2 unidades anel nº 090;
 - 2 unidades anel nº 100;
 - 2 unidades anel nº 110.

- Imagem 02:
 - 4 unidades anel nº 120;
 - 4 unidades anel nº 190.



Estado do Rio Grande do Sul

Município de Rio dos Índios

IMAGEM 01

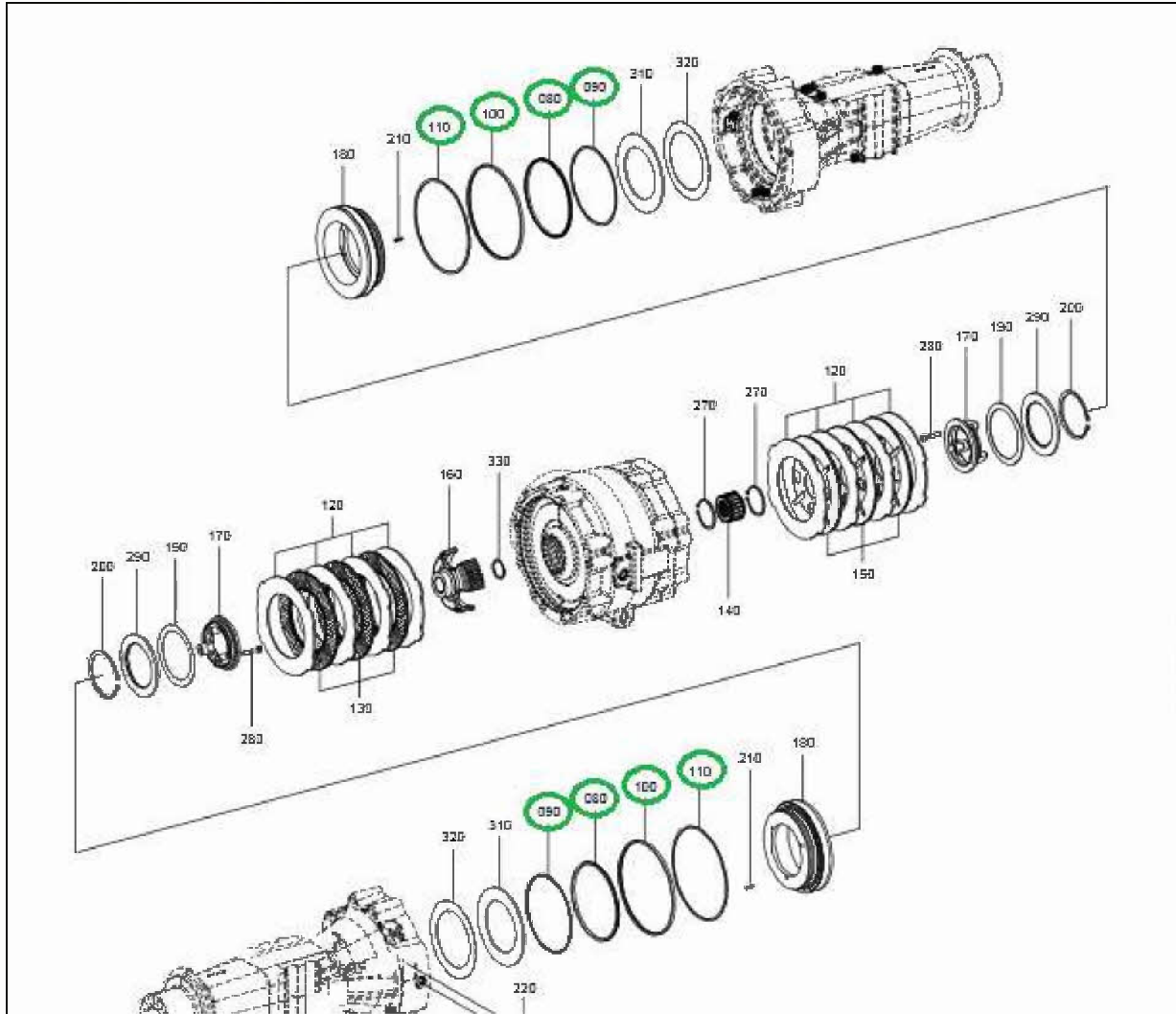
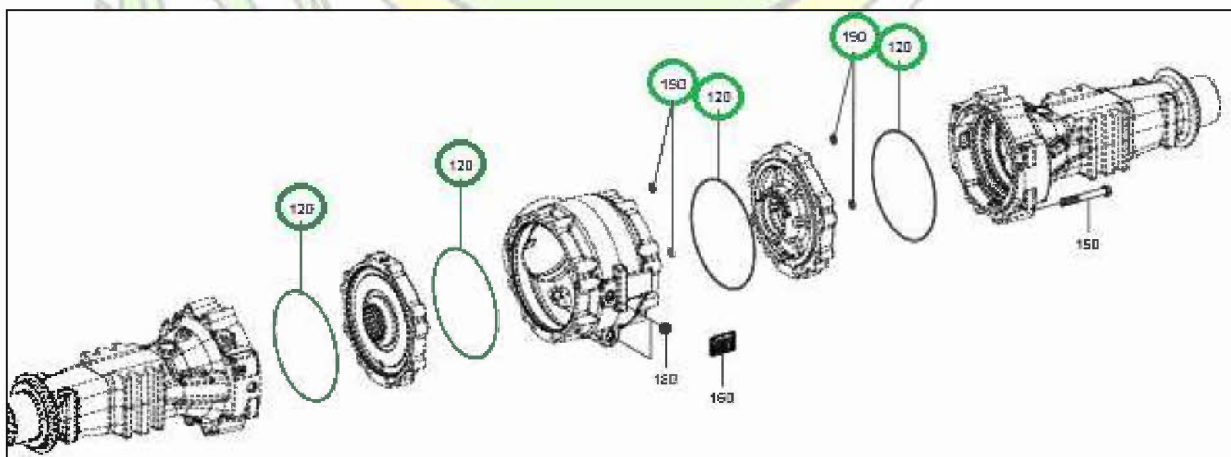


IMAGEM 02





Estado do Rio Grande do Sul

Município de Rio dos Índios

PREGÃO PRESENCIAL Nº 021/2017

ANEXO II

DECLARAÇÃO DE INEXISTÊNCIA DE FATOS IMPEDITIVOS À HABILITAÇÃO (MODELO)

(Nome da Empresa),
CNPJ nº., sediada em
....., DECLARA, sob as penas da lei, que até a presente
data, inexistem fatos impeditivos para sua habilitação no presente processo licitatório,
ciente da obrigatoriedade de declarar ocorrências posteriores.

(local), de de 20__.

NOME, IDENTIFICAÇÃO,
ASSINATURA DO RESPONSÁVEL E CARIMBO DA EMPRESA





Estado do Rio Grande do Sul

Município de Rio dos Índios

PREGÃO PRESENCIAL Nº 021/2017

ANEXO III

Declaração de Emprego de Menores de Idade.

(MODELO)

A empresa _____, inscrita no CNPJ nº. _____, por intermediário de seu representante legal o(a) Senhor(a) _____, portadora da carteira de identidade nº. _____ e CPF nº. _____, declara para o fim do disposto no Inciso V do Art. 27 da Lei nº. 8.666, de 21 de junho de 1993, acrescido pela Lei nº. 9.854, de 27 de outubro de 1999, que não emprega menor de dezoito anos em trabalho noturno, perigoso ou insalubre e não emprega menor de dezesseis anos, salvo os maiores de 14 anos na condição de aprendiz.

_____, de _____ de 20____.

NOME, IDENTIFICAÇÃO,
ASSINATURA DO RESPONSÁVEL E CARIMBO DA EMPRESA



Estado do Rio Grande do Sul

Município de Rio dos Índios

PREGÃO PRESENCIAL Nº 021/2017
ANEXO IV – MODELO DA PROPOSTA

NOME DA EMPRESA:

CNPJ:

ENDEREÇO:

CIDADE / UF:

CEP:

TELEFONE:

E-MAIL:

BANCO:

AGÊNCIA:

CONTA:

Item:	Especificação:	Valor total:

NOME, IDENTIFICAÇÃO,
ASSINATURA DO RESPONSÁVEL E CARIMBO DA EMPRESA



Estado do Rio Grande do Sul

Município de Rio dos Índios

PREGÃO PRESENCIAL Nº 021/2017

ANEXO V

DECLARAÇÃO DE PREENCHIMENTO DOS REQUISITOS DE HABILITAÇÃO (MODELO)

A empresa, estabelecida na inscrita no CNPJ sob nº, por seu representante legal, abaixo assinado, DECLARA, sob as penas da Lei, que cumpre plenamente os requisitos de habilitação exigidos no Edital, ciente da obrigatoriedade de declarar ocorrências posteriores.

Município de _____, em _____ de _____ de 20__.

NOME, IDENTIFICAÇÃO,
ASSINATURA DO RESPONSÁVEL E CARIMBO DA EMPRESA



Estado do Rio Grande do Sul

Município de Rio dos Índios

PREGÃO PRESENCIAL Nº 021/2017

ANEXO VI

CRENCIAMENTO

(MODELO)

_____, inscrita no CNPJ sob nº. _____, sediada na _____, neste ato representada pelo(a) Sr(a). _____, portador da cédula de identidade nº _____, residente e domiciliado na _____, inscrito no CPF sob nº _____, detentor de amplos poderes para nomeação de representante para que lhe faça as vezes para fins licitatórios, confere-os à _____, portador da cédula de identidade nº _____, inscrito no CPF sob nº _____, com o fim específico de representar a outorgante perante a Prefeitura de Rio dos Índios/RS, no Pregão Presencial nº 021/2017, podendo assim retirar editais, propor seu credenciamento e oferta em lances verbais em nome da representada, e ainda assinar atas, contratos de prestação de serviços, firmar compromissos, enfim, todos aqueles atos que se fizerem necessários para o bom e fiel cumprimento do presente mandato.

_____, ____ de _____ de 20__.

Outorgante (reconhecer firma)

Outorgado



Estado do Rio Grande do Sul

Município de Rio dos Índios

PREGÃO PRESENCIAL Nº 021/2017

ANEXO VII

Declaração de Não Existência de Servidor Público no Quadro Societário (MODELO)

A empresa _____, inscrita no CNPJ sob nº _____, por intermediário de seu representante legal o(a) Senhor(a) _____, CPF nº. _____, declara, sob as penas da lei, que não possui em seu quadro societário, servidor público da ativa, empregado de empresa pública ou de sociedade de economia mista.

_____, de _____ de 20____.

NOME, IDENTIFICAÇÃO,
ASSINATURA DO RESPONSÁVEL E CARIMBO DA EMPRESA



Estado do Rio Grande do Sul

Município de Rio dos Índios

PREGÃO PRESENCIAL Nº 021/2017

ANEXO VIII

DECLARAÇÃO DE ENQUADRAMENTO COMO MICROEMPRESA OU EMPRESA DE PEQUENO PORTE

Por intermédio de seu representante legal, o (a) Sr. (a)
_____, portador(a) da Carteira de Identidade nº
_____ e do CPF nº _____,

DECLARO, para fins do disposto no subitem nº 6.6 do Edital de abertura do Pregão Presencial nº 021/2017, sob as penas da lei, que a empresa (Razão social da licitante), inscrita no CNPJ sob nº _____, na presente data, é considerada:

() MICROEMPRESA, conforme o inciso I do artigo 3º da Lei Complementar Federal nº 123, de 14/12/2006.

() EMPRESA DE PEQUENO PORTE, conforme inciso II do artigo 3º da Lei Complementar Federal nº 123, de 14/12/2006.

(Local e data)

Nome e Registro no CRC do Contador (reconhecer firma).



Estado do Rio Grande do Sul

Município de Rio dos Índios

PREGÃO PRESENCIAL Nº 021/2017

ANEXO IX - Minuta do Contrato

CONTRATO Nº _____

CONCERTO RETROESCAVADEIRA HYUNDAI H940R

Pelo presente instrumento de contrato, que fazem entre si o **MUNICÍPIO DE RIO DOS ÍNDIOS/RS**, pessoa jurídica de direito público interno, inscrito no CNPJ sob nº 94.704.103/0001-86, representado por seu Prefeito Municipal, Sr. **Salmo Dias de Oliveira**, brasileiro, casado, CPF nº, aqui denominado de CONTRATANTE, e de outro lado, a empresa, representada pelo Sr., CPF nº, daqui em diante denominado simplesmente de CONTRATADA, têm justo e contratado, entre si, de acordo com o que segue:

CLÁUSULA PRIMEIRA - DO OBJETO

1.1 – Pelo presente instrumento, a CONTRATADA se compromete a prestar serviços de concerto do eixo traseiro e sistema de frenagem, com peças genuínas, no equipamento retroescavadeira Hyundai H940R, de propriedade do Município de Rio dos Índios, conforme Edital de Pregão Presencial nº 021/2017.

CLÁUSULA SEGUNDA – PREÇO

2.1 – O preço a ser pago pelo MUNICÍPIO, referente ao objeto descrito na Cláusula Primeira será de R\$ XX,XX

CLÁUSULA 3 – FORMA DE PAGAMENTO

3.1 – O pagamento será executado em quatro parcelas iguais: entrada, 30, 60 e 90 dias após a contratação, mediante apresentação da nota fiscal contendo descrição do serviço realizado.

3.2 – Para a efetivação do pagamento, a nota fiscal deverá conter a assinatura do Secretário Municipal responsável, atestando a correta prestação dos serviços.

3.3 – O pagamento será efetuado por depósito bancário, em conta indicada de titularidade da CONTRATADA, ficando as tarifas bancárias, se houver, por conta do fornecedor.



Estado do Rio Grande do Sul

Município de Rio dos Índios

CLÁUSULA 4 – DA VIGÊNCIA DO CONTRATO

4.1 - O presente contrato é válido pelo período de um ano, a contar da data de sua assinatura.

CLÁUSULA 5 - DO RECURSO FINANCEIRO

5.1 – As despesas decorrentes do presente PREGÃO correrão à conta de Recurso Financeiro Próprio.

CLÁUSULA 6 – DOS ENCARGOS CONTRATUAIS

6.1 - A CONTRATADA é responsável por todas as providências e obrigações referentes à legislação específica de acidentes de trabalho quando de ocorrências em que forem vítimas, os seus funcionários, no desempenho dos serviços ou em conexão com eles.

6.2 - A CONTRATADA, como única e exclusiva responsável pela execução dos serviços objeto do presente contrato, responde civil e criminalmente por todos os danos, perdas e prejuízos que, por dolo ou culpa sua, de seus empregados, prepostos ou terceiros, no exercício de suas atividades, vier, direta ou indiretamente, causar ou provocar à CONTRATANTE ou a terceiros.

CLÁUSULA 7 – DA INEXECUÇÃO DO CONTRATO

7.1 – A CONTRATADA reconhece os direitos da Administração, em caso de rescisão administrativa, previstos no art. 77 da Lei Federal nº 8.666/93.

CLÁUSULA 8 – DA RESCISÃO

8.1 - Este contrato poderá ser rescindido de acordo com art. 79, da Lei Federal nº 8.666/93.

8.2 – A rescisão deste contrato implicará retenção de créditos decorrentes da contratação, até o limite dos prejuízos causados ao CONTRATANTE.

CLÁUSULA 9 – SANÇÕES E MULTAS

9.1 – Pelo não cumprimento das obrigações assumidas, a CONTRATADA sujeitar-se-á às seguintes penalidades, que poderão ser cumulativas, sem prejuízos das demais cominações aplicáveis, garantido o direito de ampla defesa:



Estado do Rio Grande do Sul

Município de Rio dos Índios

a) Advertência por escrito: sempre que forem observadas irregularidades de pequena monta para as quais tenha concorrido, e desde que ao caso não se aplique as demais penalidades.

b) Multa: no caso de negligência e/ou reincidência de irregularidades, já advertidas, nos serviços, será aplicada multa de 2% (dois por cento) sobre o valor do total do contrato.

c) Multa 2% (dois por cento) por dia de atraso na entrega, limitado este a 2 (dois) dias, após o qual será considerado inexecução contratual parcial;

d) Multa de 5 % (cinco por cento) no caso de inexecução parcial do contrato, limitado a 5 (cinco) dias de atraso na entrega e/ou pelo descumprimento de cláusula deste Edital ou norma de legislação pertinente, cumulada com a pena de suspensão do direito de licitar e o impedimento de contratar com a Administração pelo prazo de 01 (um ano);

e) Multa de 10 % (dez) no caso de inexecução total do contrato, resultante de período superior a 5 (cinco) dias de atraso na entrega do objeto, ou não respeitar o prazo para substituição fixado pela Comissão de recebimento, conforme Item 10.3 destas Normas Gerais, cumulada com a pena de suspensão do direito de licitar e o impedimento de contratar com a Administração pelo prazo de 02 (dois anos).

9.2 - As penalidades serão registradas no cadastro da contratada, quando for o caso.

9.3 - Nenhum pagamento será efetuado pela Administração enquanto pendente de liquidação qualquer obrigação financeira que for imposta ao fornecedor em virtude de penalidade e / ou inadimplência no fornecimento.

Observação: As multas serão calculadas sobre o montante integral (valor total) do contrato. As penalidades não serão executadas somente em caso de justificativa das negligências, apresentada no prazo de 1 (um) dia e devidamente aceitas pelo Município.

9.4 - As penalidades previstas nesta Cláusula serão aplicadas sem prejuízos das comunicações estabelecidas na Lei Federal nº 8.666/93 e suas alterações.

CLÁUSULA 10 – ALTERAÇÕES CONTRATUAIS

10.1 – O presente contrato admite termos aditivos para eventuais alterações, respeitando a Lei 8.666/93 que rege as licitações e contratos.



Estado do Rio Grande do Sul

Município de Rio dos Índios

CLÁUSULA 11 – RESCISÃO DO CONTRATO

11.1 – O presente contrato poderá ser rescindido nos seguintes casos:

- a) por ato unilateral e escrito do MUNICÍPIO, nos casos previstos no art. 78 da Lei Federal nº 8.666/93 e suas alterações posteriores, no que couber.
- b) amigavelmente, por acordo entre as partes, mediante aviso por escrito, com 10 (dez) dias de antecedência, sem que sejam obrigados a responder por ônus ou prejuízos resultantes.
- c) judicialmente, nos termos da legislação vigente.

11.2 - A rescisão deste contrato implicará retenção de créditos decorrentes da contratação, até o limite dos prejuízos causados ao CONTRATANTE.

11.3 - Considera-se rescindido, automaticamente, o contrato nas hipóteses de declaração de idoneidade e suspensão do direito de contratar prevista na cláusula 12.

CLÁUSULA 12 - DISPOSIÇÕES FINAIS

12.1 – Será competente para dirimir controvérsias o Foro da Comarca de Nonoai – RS, não podendo ser indicado outro, por mais privilegiado que possa ser.

Este contrato é firmado em 3 (três) vias de igual teor e forma na presença de duas testemunhas instrumentais na forma da legislação em vigor, para que surta seus jurídicos e reais efeitos.

Rio dos Índios, _____, de _____ de _____

MUNICÍPIO DE RIO DOS ÍNDIOS

Contratada

Contratante

Testemunhas:



GW. SUL PEÇAS

Comércio de Peças e Serviços Ltda.

CNPJ 11.518.328/0001-10

Inscr. Est. 256.031.517

**KOMATSU - CASE - FIATALLIS - HYUNDAI
NEW HOLLAND - CATERPILLAR - JCB**

Ao Município de Rio dos Índios RS

LAUDO TECNICO

Retroescavadeira H940R Hyundai

Foi constatado pelo mecânico Ezequiel Batista, que o equipamento supra citado, apresenta avarias nos 02 (dois) cilindros mestres de freio e vedações do eixo traseiro.

Obs. substituir cilindro mestre de freio e vedações do eixo traseiro.

11.518.328/0001-10

I.E. 256.031.517

GW SUL PEÇAS COMÉRCIO
DE PEÇAS E SERVIÇOS LTDA ME

Ezequiel Batista

CHAPECÓ - SC